

المدرسة الإعدادية بجبليانة
السنة الدراسية 2017-2018
الأستاذ : فتحي إبراهيم

علوم فيزيائية
فرض مراقبة رقم 1
السنة السابعة 3
التاريخ : 2017/11/11
المدة : 30 دقيقة

الاسم :
اللقب :
القسم : 3 أ 7 الرقم :

..... / 20

التمرين الأول : (10 نقاط)

1) أجب بنعم أو لا :

- 0,5 الهواء هو شيء غير مادي. ➤
0,5 يوجد الماء في كل المشروبات. ➤
0,5 السوائل أجسام يمكن لمسها و مسكها وتقليبها. ➤
0,5 توجد المشروبات الغازية على الحالة الغازية. ➤
0,5 يحتوي الهواء على بخار الماء. ➤
0,5 يتكوّن المزيج المتغاير من طبقتين أو أكثر. ➤
0,5 يمكن أن نستعمل عملية الترسيب للفصل بين ماء و الزيت. ➤
0,5 نستعمل التقطير للفصل بين مكونات مزيج غير متجانس. ➤

2) أكمل الفراغات بما يناسب :

- 1 للتمييز بين الأشياء من حولنا نستعمل
2 المصادر الأساسية للماء هي و
1 إنّ سحب مزيج في دوران سريع حول محور عمودي يعجّل في عملية
1 الترسيب نسمّي هذه الطريقة للفصل بين بعض عناصر مزيج غير متجانس
1 يتغيّر لون كبريتات النحاس إلى إذا ما وضعنا فوقه بعض قطرات من الماء.

التمرين الثاني : (10 نقاط)

1) أكمل تعمير الجدول التالي بوضع علامة X في الخانة المناسبة :

	غازي	سائل	صلب	شيء غير مادي	شيء مادي
الظلّ					
الأكسجين					
قوس قزح					
الكحول					
السّراب					
الحرارة					

4

(2) عرّف المصطلحات التالية :

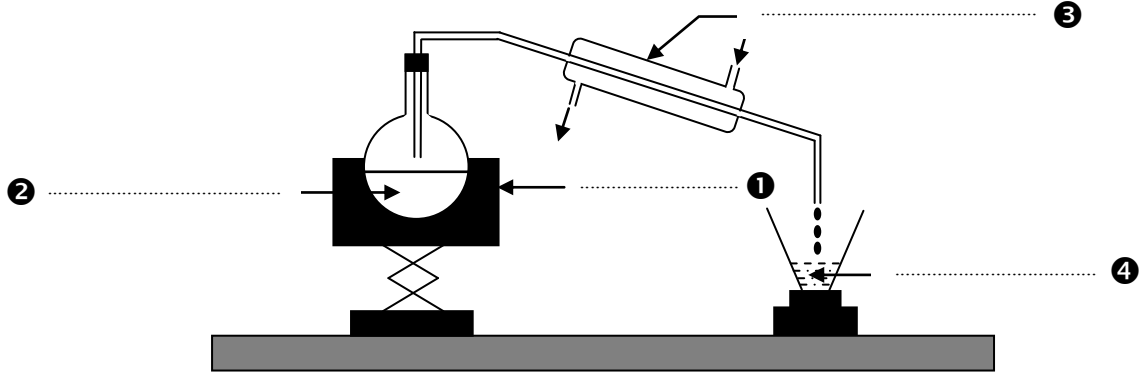
0,5

* المادّة :

0,5

* الجسم النقيّ :

(3) للفصل بين مكونات الماء المالح نستعمل عملية التقطير كما يبيّنه الرّسم الموالي :



2

(1-3) أكمل الفراغات الموجودة في الرّسم أعلاه.

0,5

(2-3) ما نوع الماء المتحصّل عليه إثر عملية التقطير ؟

1

(3-3) اشرح مراحل عملية تقطير الماء المالح :

1

(4) ما هو دور العنصر رقم 3 في التجربة ؟

0,5

(5) ماذا يتبقى في الدّورق بعد تبخّر كامل كمّيّة الماء ؟

حظا سعيدا